

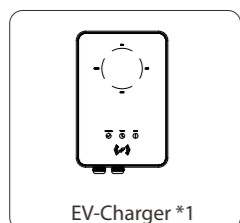


Guia de Instalação Rápida

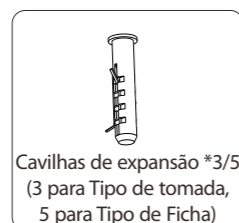
Série X1/X3-EVC 7.2 kW-22 kW
(Edição Home)

I

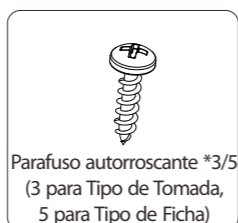
Lista da embalagem



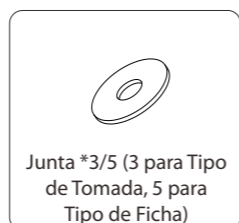
EV-Charger *1



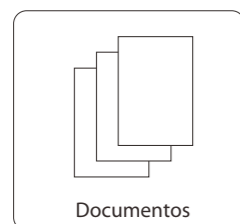
Cavilhas de expansão *3/5
(3 para Tipo de tomada,
5 para Tipo de Ficha)



Parafuso autorroscante *3/5
(3 para Tipo de Tomada,
5 para Tipo de Ficha)



Junta *3/5 (3 para Tipo
de Tomada, 5 para
Tipo de Ficha)



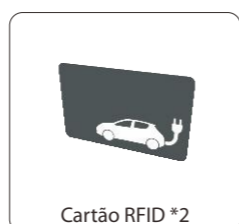
Documentos



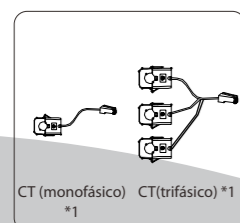
Terminal europeu *3/5
(3 para monofásico;
5 para trifásico)



Adaptador terminal RJ45
*1



Cartão RFID *2



CT (monofásico) CT(trifásico) *1
*1

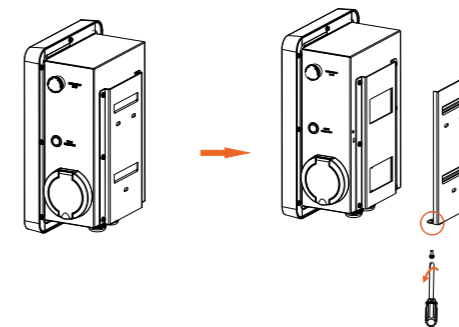


Gancho de cabo *1
(apenas para Tipo de Ficha)

II

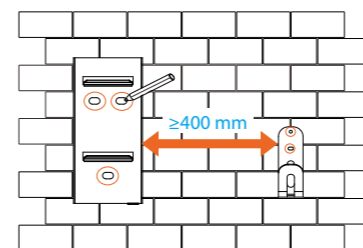
Passos de instalação

PASSO 1: Retire o parafuso do EV-Charger com a chave de estrela. Em seguida, retire cuidadosamente o suporte traseiro.

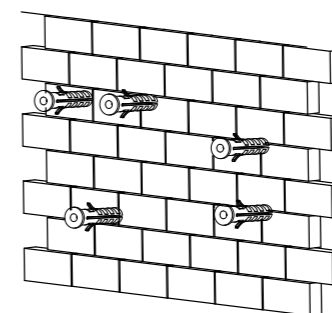


PASSO 2: Fixe o suporte traseiro e o gancho do cabo (apenas para tipo de Ficha) à parede.

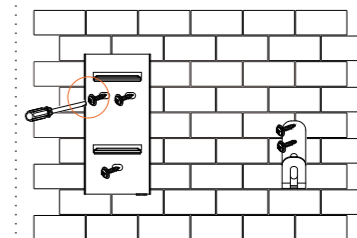
- Marque a posição dos buracos
- Faça furos com broca de $\varnothing 8$.
- Profundidade: pelo menos 45 mm.



- Insira as cavilhas de expansão.



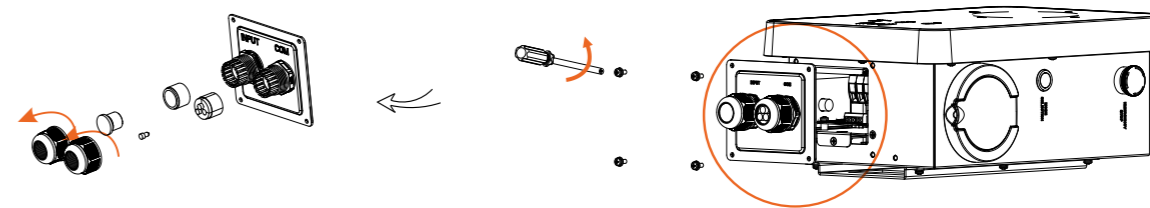
- Alinhe o suporte e o gancho do cabo (apenas para o tipo Ficha) com os orifícios, e aparafuse os parafusos autorroscantes com a chave de estrela.



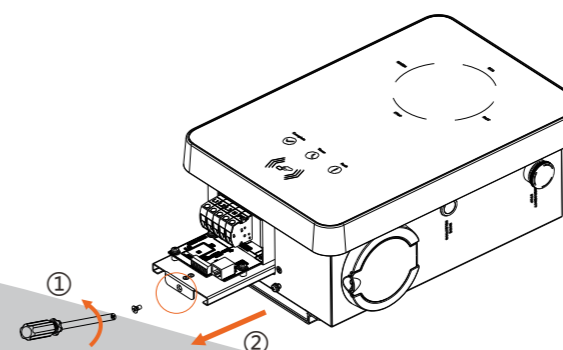
(Binário de aperto: 1,5~2 Nm)

PASSO 3: Pendurar o EV-Charger na parede para testar, depois estimar o comprimento necessário do cabo de entrada (três núcleos para monofásico, cinco núcleos para trifásico, diâmetro externo: 12,5-18 mm) e cabo de comunicação. Depois disso, retire o EV-Charger.

PASSO 4: Desaparafuse a tampa traseira do EV-Charger com a chave de estrela e retirá-la. Em seguida, retirar as cabeças de fixação e os materiais à prova de água, como se mostra a seguir.



PASSO 5: Desaparafuse o parafuso da placa de base da placa de comunicação com a chave de estrela. Em seguida, puxar a placa base da placa de comunicação para fora.

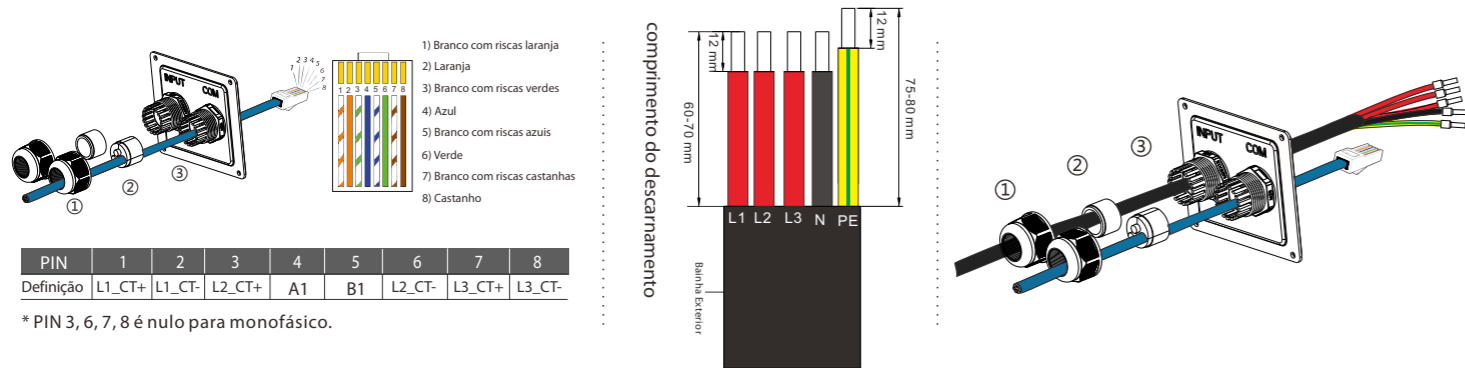


Passos de instalação

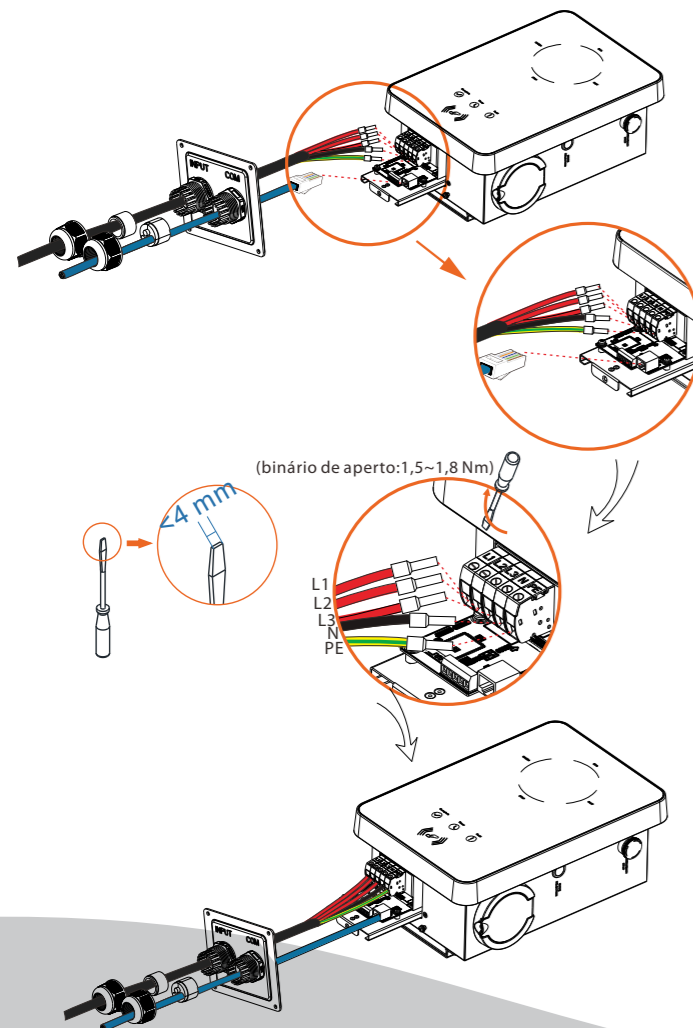
PASSO 6: Inserir o cabo de comunicação preparado através do conector à prova de água na sequência, como se mostra abaixo (Se o cabo for feito por si, insira também os fios nos terminais do RJ45 e depois utilize um alicate de cravar para os pressionar firmemente).

PASSO 7: Tire a bainha exterior do cabo de entrada como abaixo, assegurando-se de que todos os fios podem alcançar os blocos de terminais com um comprimento um pouco excessivo. Utilize o alicate de engaste para retirar cerca de 12 mm de isolamento da extremidade de todos os fios coloridos, como indicado abaixo. Em seguida, engaste o terminal europeu com o alicate de grampear.

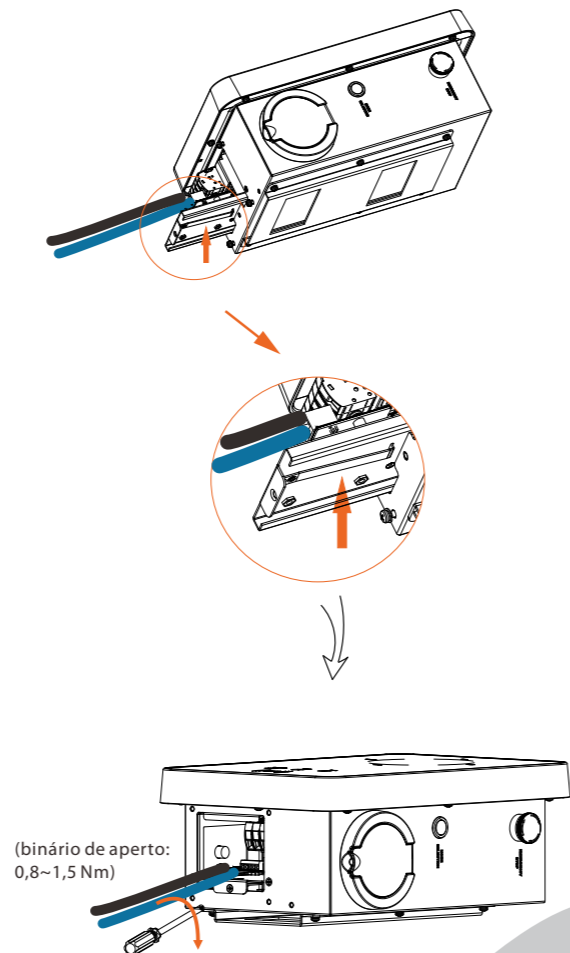
PASSO 8: Insira o cabo de entrada através do conector à prova de água na sequência indicada abaixo.



PASSO 9: Insira os fios nos orifícios apropriados dos blocos de terminais, depois bloqueie os terminais com a chave de fendas reta.

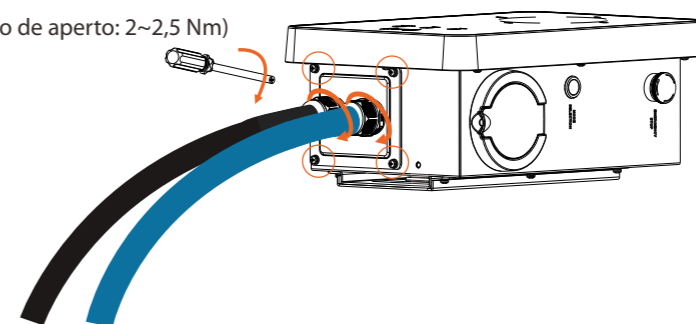


PASSO 10: Pressione a mola para cima e empurrar a placa base da placa de comunicação para dentro. Em seguida, aparafuse o parafuso de contraporca.

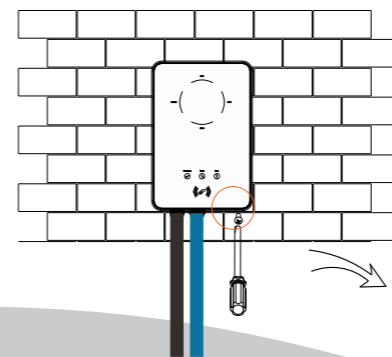


PASSO 11: Empurrar a tampa traseira para a posição apropriada dos cabos e aparafusar os parafusos autorroscantes com a chave de estrela. Aperte as cabeças de fixação à prova de água.

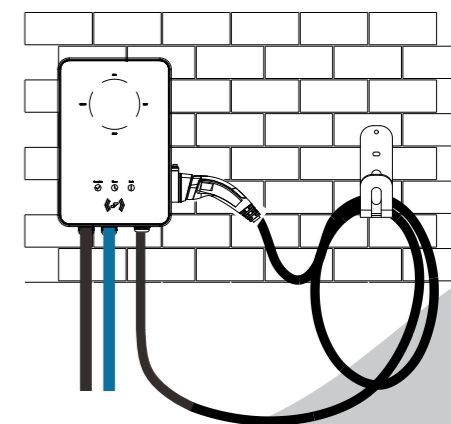
(Binário de aperto: 2~2,5 Nm)



PASSO 12: Pendure o EV-Charger cuidadosamente e estabilize o EV-Charger com o parafuso autorroscante e a chave de estrela.



Para tipo de ficha, ligar o conector de carregamento ao EV-Charger e pendurar o cabo de ligação no gancho.

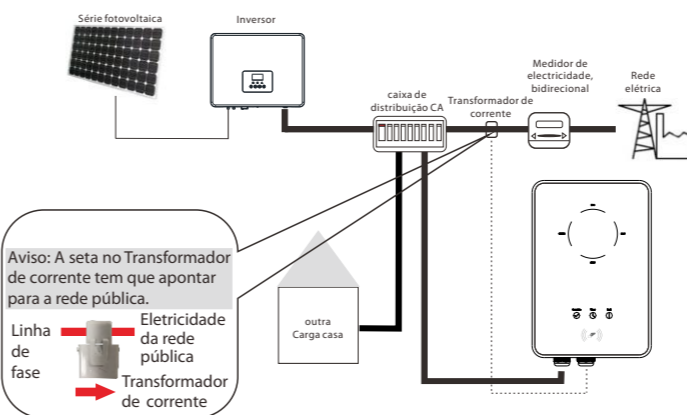


(Binário de aperto: 2~2,5 Nm)

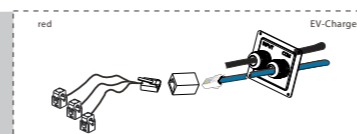
Ligação TC & WiFi

► Ligação do Transformador de corrente (Fotovoltaica)

Diagrama:



-Estabilize o TC na rede pública.
-Insira a outra extremidade do cabo de comunicação e o terminal do TC em cada lado do adaptador do terminal RJ45.



NOTA!

- Não coloque o TC no fio neutro ou fio de terra.
- Não coloque o TC no fio N e L simultaneamente.
- Não coloque o TC em fios não isolados.
- Ao utilizar o CT trifásico, prenda os grampos do CT nas fases correspondentes.

► Ligação WiFi

Passo 1: Utilize o seu smartphone para procurar abaixo o código QR ou procurar a palavra-chave "SolaxCloud" no browser, para descarregar a Aplicação de Monitorização.



Passo 2: Criar uma nova conta na Aplicação de Monitorização.

Passo 3: Entrar e aceder à página de Conta na aplicação. Depois clique em "Ligação Wi-Fi" e siga as instruções para completar o processo.

